

Barra abatible giro vertical

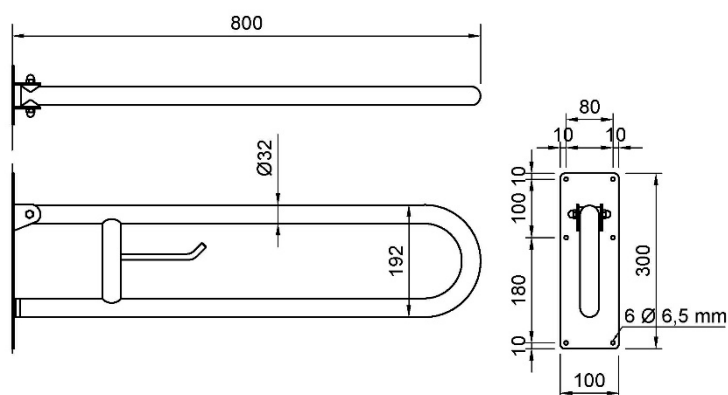
- Barra de apoyo abatible de giro vertical para fijar en pared.
- Adecuada para apoyo en lavabos, wc-bidé, duchas y bañeras.
- Diseñada para aseos adaptados a personas con movilidad reducida.
- Acero inoxidable acabado negro. Disponible también en acabado satinado (NOFER 15051.80.S), brillo (NOFER 15051.80.B) y epoxy-polyester blanco (NOFER 15051.80.W).


COMPONENTES Y CARACTERÍSTICAS TÉCNICAS

- Fabricada de acero inoxidable AISI 304 acabado negro.
- Longitud: 800 mm.
- Dimensión pletina anclaje pared: 300 x 100 mm.
- Barras tubo Ø 32.
- Con sistema de freno.
- Con portarrollos. Disponible también sin portarrollos (NOFER 15051.SP.80.N).
- Altura de instalación recomendada 70-75 cm de barra superior a suelo acabado.
- Tornillería de acero inoxidable incluida.
- Kit anticonductivo incluido.
- Limpieza: se recomienda la limpieza con un paño de algodón ligeramente humedecido en una solución jabonosa. A continuación, secar.

TEXTO SUGERIDO PARA PRESCRIPCIÓN

Barra de apoyo abatible NOFER de giro vertical de acero inoxidable AISI 304 acabado negro. Con freno, portarrollos y kit anticonductivo. Longitud: 800 mm. Barras tubo Ø 32 mm.

ESQUEMA DIMENSIONAL


DIMENSIONES EN mm



NOFER S.L.
 Ctra. Laureà Miró, 385-387
 08980 - Sant Feliu de Llobregat (Barcelona)
 Tel +34 934 742 423 · Fax +34 934 743 548
 nofer@nofer.com · www.nofer.com

Productos Relacionados
